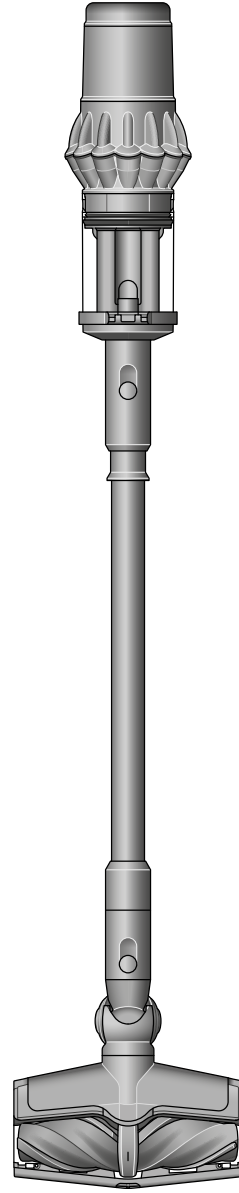


v16 piston

animal

Kullanım kılavuzu



SV12_IN1.0.0000_PN1.0000000-00-00_00.00.00
VERSION: NO.01

İçindekiler

Kutunun içindekiler

Başlangıç

LCD ekran

Uyarılar

MyDyson™ uygulamasını indirin

MyDyson™ uygulamasını kullanmaya başlama

Zemin bakımı

Makinenin şarj edilmesi

Tak-çıkar bataryanın değiştirilmesi

Toz sıkıştırma

Haznenin boşaltılması

Haznenin temizlenmesi

Tıkanıklıkların giderilmesi

Tüm zeminleri algılayan konik temizleme başlığındaki tıkanıklıkların giderilmesi

Anti-tangle mini motorhead 2.0'daki tıkanıklıkların giderilmesi

Dyson Submarine™ 2.0 ıslak temizleme başlığının kullanımı

Dyson Submarine™ 2.0 ıslak temizleme başlığınızın temizlenmesi

Filtrenizin yıkanması

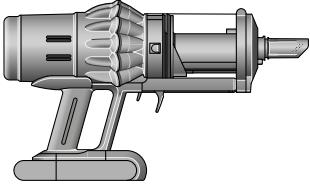
Tüm zeminleri algılayan

konik temizleme başlığının yıkanması

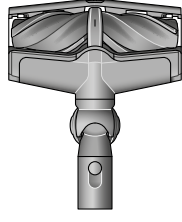
Başlıkların temizlenmesi

dyson

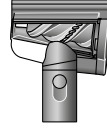
Kutunun içindekiler



Entegre başlığı, bataryası ve haznesi takılmış kablolu süpürge



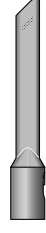
Tüm zeminleri algılayan konik temizleme başlığı
Zemin türünüzü akıllıca algılayıp, halılarda derinlemesine temizlikten sert zeminlerde hassas temizliğe kadar performansı ayarlar.



Anti-tangle mini motorhead 2.0
Anti-tangle özellikli konik fırça, saçları ve tüyleri döndürerek doğruca hazneye gönderir. Motorlu temizleme başlığı, küçük alanlarda kullanım için idealdir.



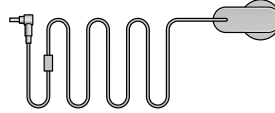
Kombinasyon başlığı
Evinizde veya arabanızda kullanabileceğiniz ikisi bir arada fırça ve geniş ağızlı başlık, farklı temizlik ve toz alma işleri arasında kolay geçişi sağlar.



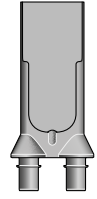
Aralık temizleme başlığı
İnce kenarların ve ulaşılması zor alanların tiftizlikle temizlenmesi için tasarlandı.



Entegre başlık ve pratik başlık takıp çıkarma özelliklerine sahip boru
Farklı temizlik görevleri için başlıkları hızlıca değiştirin. Kırmızı düğmeye basarak boruyu kolayca çıkarın ve entegre el süpürmesine dönüştürün.



Şarj cihazı
Şarj ünitesiyle veya doğrudan süpürgenizi şarj eder.



Duvar askı ünitesi
Dyson kablolu süpürgeniz, iki başlıkla birlikte bir sonraki temizliğinize hazır olmak üzere askılı duvar ünitesine takılır.

İlave başlıklar, farklı aksesuar setleri ile birlikte www.dyson.com.tr adresinden satın alınabilir.



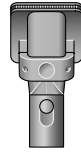
Yüzey çizmeyen toz alma fırçası
Hassas yüzeyleri nazikçe temizler. Kendi kendini temizler. Dönebilen başlık, tozu yumuşak kıllardan uzaklaştırır.



İnatçı kir fırçası
Sert naylon kıllar; kalın halılara, yoğun kullanılan alanlara ve araba döşemelerine gömülmüş kirleri söküp çıkarır.



Esnek hortum başlığı
Entegre bir başlıkla evinizin ve arabanızın yüksek veya alçak noktalarının temizliği için 75 cm'ye kadar esnek erişim sağlar.



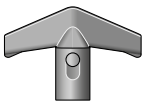
Evcil hayvan bakım başlığı
Bakım sırasında tüyleri toplar, böylece tüylerin düşüp evin etrafına yayılmasını önler. Açılı fırça kılları, anında kendi kendini temizler.



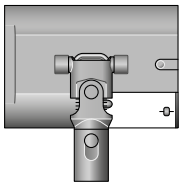
Kıvrılabilen aralık temizleme başlığı 2.0
Kıvrılabilen aralık temizleme başlığı, dar aralıkları ve ulaşılması zor yerleri temizlemek için 22°, uzun ve ince bir tasarıma sahiptir.



Mobilya altı adaptörü
90°'ye kadar ayarlanabilen borusuyla mobilya altlarını temizlemek için tasarlandı. Şimdi daha hızlı temizlik için yeni bir entegre başlıkla.



Döşeme başlığı 2.0
Yatak ve döşemelerden saçları, tüyleri, alerjenleri ve toz akarlarını temizlemek için yeniden tasarlandı.



Submarine™ 2.0 ıslak temizleme başlığı
Yeni nesil Submarine™ ıslak temizleme başlığı ile sert zeminlere dökülmüş sıvıları ve lekeleri temizleyin. Şimdi ayarlanabilen nemlendirme seviyesi özelliği ile.

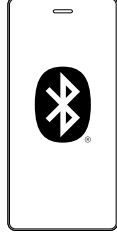


Ayaklı ünite
Süpürgeyi ve 5 başlığı taşımak için tasarlanan, ayaklı pratik şarj ünitesi.

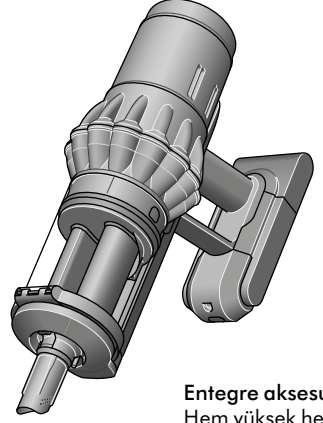
Başlangıç



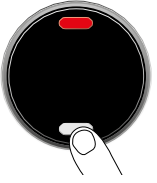
LCD ekranın kullanılması
Makineyi çalıştırmak için LCD ekrandaki kırmızı düğmeye basın.



Makinenizi bağlayın
Bluetooth ile veya kutunun üzerindeki QR kodunu ya da LCD ekranı kullanarak bağlanın.



Entegre aksesuarlar
Hem yüksek hem de alçak yerlerin çok yönlü temizliği için boruya gizlenmiş entegre başlıklara anında erişim.



Güç modları
Makinenizde farklı görevler için üç güç modu bulunur. Gümüş renkli seçim düğmesini kullanarak güç modlarını kolayca değiştirebilirsiniz.



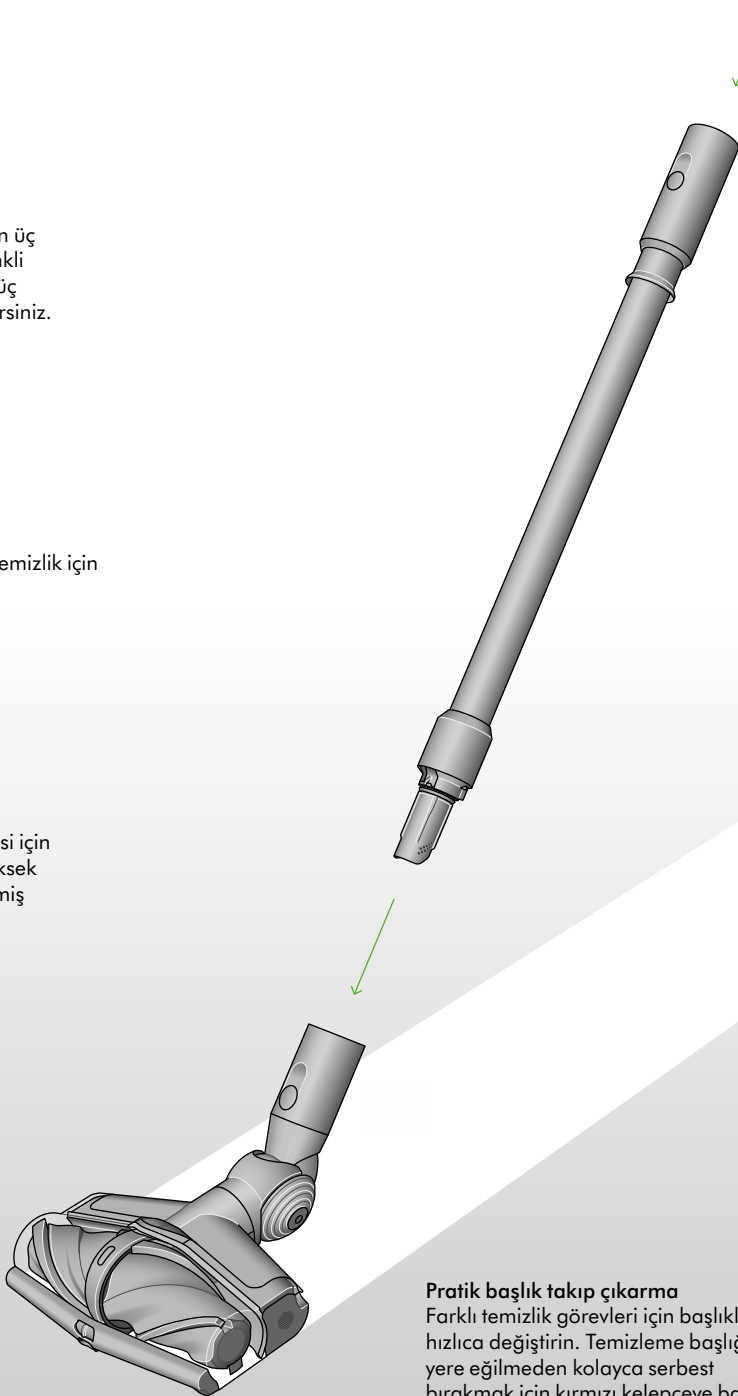
Eco mod
Evinizin her yerinde kapsamlı temizlik için maksimum çalışma süresi.



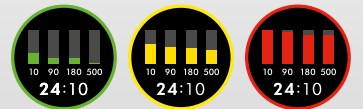
Auto mod
Auto mod, güç ve çalışma süresi için ideal dengeyi sağlar. Daha yüksek toz seviyeleri algılandığında emiş gücü otomatik olarak artar.



Boost mod
Zemindeki kirleri hızla ve yoğun bir şekilde temizlemek için tasarlandı.



Pratik başlık takıp çıkarma
Farklı temizlik görevleri için başlıkları hızlıca değiştirin. Temizleme başlığını yere eğilmeden kolayca serbest bırakmak için kırmızı kelepçeye basın. Tüm evi rahatça temizlemek için.



Zeminin temizlendiğini bildirir
Piezo sensörü, sürekli olarak toz partiküllerini sayar ve büyüklüklerini ölçer. Algılanan kir ve toz miktarına bağlı olarak çubuklar yükselip alçalır. Kırmızı renk yoğun tozu, sarı renk orta seviyeyi ve yeşil renk göreceli olarak temiz alanı ifade eder.

LCD ekran

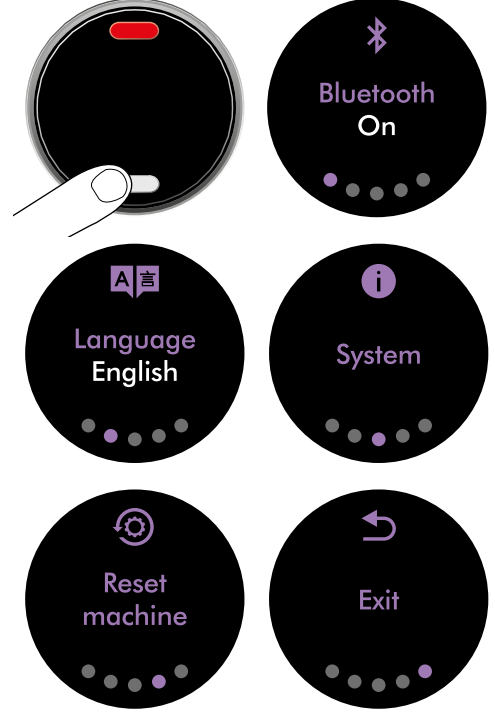
Ayarlar menüsü

Makinenizdeki ayarları "Seçim" düğmesini kullanarak kontrol edin. Ayarlar menüsüne girmek için menü ekranı çıkana kadar düğmeye basılı tutun. Ayarlar menüsündeki seçenekler arasında ilerlemek için düğmeye basın.

Bir seçeneği açmak için düğmeye basılı tutun.

- Bluetooth* kablosuz teknoloji
- Dil
- Sistem
- Makineyi sıfırla

Makinenizle ilgili daha fazla bilgi ve destek almak için www.dyson.com.tr adresini ziyaret edin.



Bluetooth* marka adı ve logosu, Bluetooth SIG, Inc.'in tescilli ticari markalarıdır ve Dyson tarafından izin alınarak kullanılmıştır.

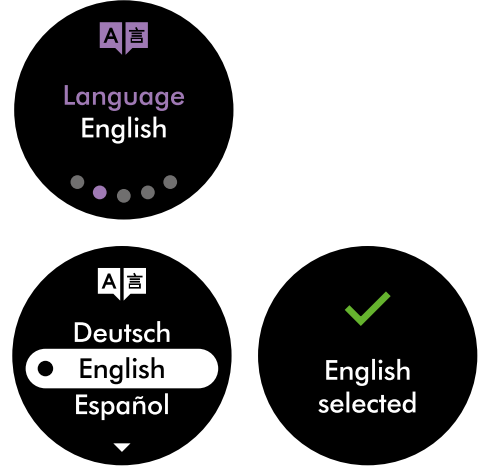
Dil değiştirme

Ekranınızdaki dili değiştirmek için "Seçim" düğmesine basın ve dil listesi çıkana kadar basılı tutun. Düğmeyi bırakın.

Dil listesinde tercih ettiğiniz dili bulmak için "Seçim" düğmesine dokunun.

Geri sayım bitene kadar düğmeye basılı tutun. Dil seçiminizin tamamlandığını göstermek için ekranda yeşil bir onay işareti görüntülenecektir.

Seçiminizi iptal etmek için geri sayım sırasında düğmeyi bırakmanız yeterlidir.



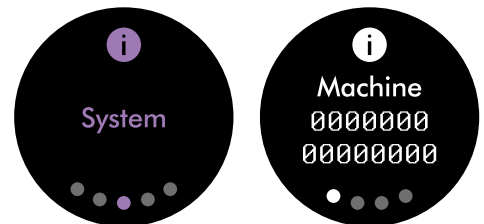
Seri numaranızı bulun

Seri numaralarınızı ayarlar menüsünde bulabilirsiniz.

Ayarlardaki "Sistem" seçeneğine ulaşmak için "Seçim" düğmesini kullanarak ilerleyin.

Seçmek için düğmeye basılı tutun.

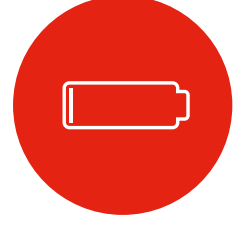
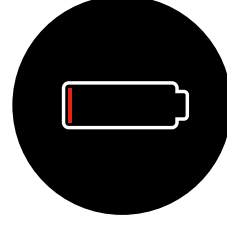
İlk ekran seri numarası bilgilerinizi görüntüleyecektir.



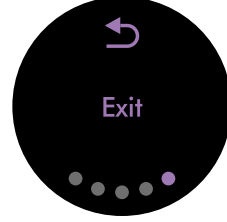
Çalışma süresi geri sayımı

Bataryanın şarj olması gerektiğinde makineniz üç kez titreyecek ve ekranda "Düşük batarya" simgesi belirecektir.

Bataryanız boşaldığında ekranda kırmızı bir simge görülecektir.



Ayarlar menüsünden çıkma



Uyarılar

Görebileceğiniz uyarılar:

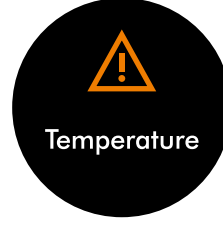
Havayolu tıkanıklığı

Makinenizde giderilmesi gereken bir tıkanıklık var. Hangi hava yollarını kontrol etmeniz gerektiğini görmek için animasyonu izleyin. Bir tıkanıklığı gidermeden önce makinenizi kapattığınızdan emin olun.



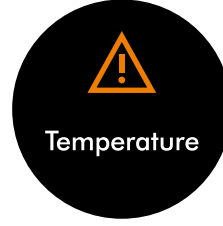
Yüksek saklama sıcaklığı

Makineniz, sıcaklığın çok yüksek olduğu bir yerde muhafaza ediliyor. Kablosuz süpürgeyi daha serin bir yere taşıyın.



Düşük sıcaklık

Makineniz çok soğuk. Kablosuz süpürgeyi daha sıcak bir ortama taşıyın ve ısınmasını bekleyin.



Orijinal olmayan batarya

Orijinal olmayan bir batarya algılandı. Makineniz için üçüncü taraflarca üretilen bir batarya kullandığınızın farkında değilseniz bu batarya sahte olabilir.



Filtreyi temizleyin

Filtrenin temizlenmesi gerekiyor. Lütfen "Filtrenizin yıkanması" bölümüne bakın. Filtrenin nasıl yıkanacağını izlemek için animasyonu takip edin.

Temizlediğiniz filtreyi, makinenize yeniden takmadan önce en az 24 saat kurumaya bırakın.



Filtre takılı deęil

Filtre düzgün takılmamış. Filtreyi saat yönünün tersine doğru çevirerek makineden çıkarın. Filtreyi makinenize yeniden takmak için yerine oturana kadar saat yönünde çevirin.



CleanCompaktor™ mekanizması takılı deęil

CleanCompaktor™ sıkıştırma mekanizmasını haznenin üst kısmındaki konumuna geri getirin ve doğru konuma dönene kadar kolun tamamen yukarı çekildiğinden emin olun. Kırmızı güç düğmesini kullanarak makineyi yeniden başlatın.

Kol döndürülürse veya yerinden çıkarsa motorun duracağını unutmayın.



Silindir fırça takıldı

Konik fırçaların veya temizleme başlığının çalışması, herhangi bir tıkanıklıktan dolayı durmuş olabilir. Makineyi yüzeyden uzaklaştırın ve takılmanın devam edip etmediğini görmek için yeniden başlatın. Sorun devam ediyorsa hava yolunda tıkanıklık olup olmadığını ve konik fırçaların etrafında kir birikimi olup olmadığını kontrol edin. Dış kapağı çıkarın ve tıkanıklık olup olmadığını kontrol edin. Konik fırçalar, toz veya kir olup olmadığını kontrol etmek için de çıkarılabilir. Tıkanıklıkları giderdikten sonra temizleme başlığını yerine takın ve makineyi yeniden başlatın.



Güncelleme gerekli

Yeni temizleme başlığını takarak en iyi performansı sağlamak için MyDyson™ uygulamasını kullanarak makinenizi güncelleyin.



MyDyson™ uygulamasını indirin

App Store'dan veya Google Play'den MyDyson™ uygulamasını indirin. Uygulamayı açın ve yeni bir hesap oluşturmak için ekrandaki yönlendirmeleri takip edin.



Apple, Apple logosu ve Siri, Apple Inc.'in ticari markalarıdır. App Store, Apple Inc.'in hizmet markasıdır. Google Play, Google Play logosu ve Google Asistan, Google Ltd.'nin ticari markalarıdır.

MyDyson™ uygulamasını kullanmaya başlama

App Store'dan veya Google Play'den MyDyson™ uygulamasını indirin. Uygulamayı açın ve yeni bir hesap oluşturmak için ekrandaki yönlendirmeleri takip edin.

Makinenizi bağlama

Makinenizin LCD ekranındaki QR kodu tarayın veya MyDyson™ uygulaması aracılığıyla makinenizi bulun.

Mobil cihazınızı makinenizin yanında tutun. Eşleştirme modunu etkinleştirmek için güç düğmesine basın.

Eşleştirme işleminden sonra dil tercihinizi ayarlamak ve garantinizi etkinleştirmek için uygulamadaki talimatları izleyin. Kurulum tamamlanmıştır.



Zemin bakımı

Temizleme başlığının veya aksesuarın alt kısmının temiz olduğundan ve hasara neden olabilecek herhangi bir nesne bulunmadığından emin olun.

Zemin, halı ve kilimlerinizi süpürmeden önce üreticinin tavsiye ettiği temizleme talimatlarına bakın.

Makinenizdeki konik fırça, belirli halı türlerine ve zeminlere zarar verebilir. Bazı halılar, temizlik sırasında dönen bir fırça kullanımını nedeniyle tüylenme yapabilir. Bu durumda süpürme işlemini motorlu bir zemin temizleme başlığı olmadan yapmanızı ve üretici firmaya danışmanızı öneririz.

Makinenin şarj edilmesi

Makinenizi kısmen şarj ederek veya hemen kullanmaya başlayabilirsiniz. İlk kullanım öncesinde tamamen şarj etmenize gerek yoktur.

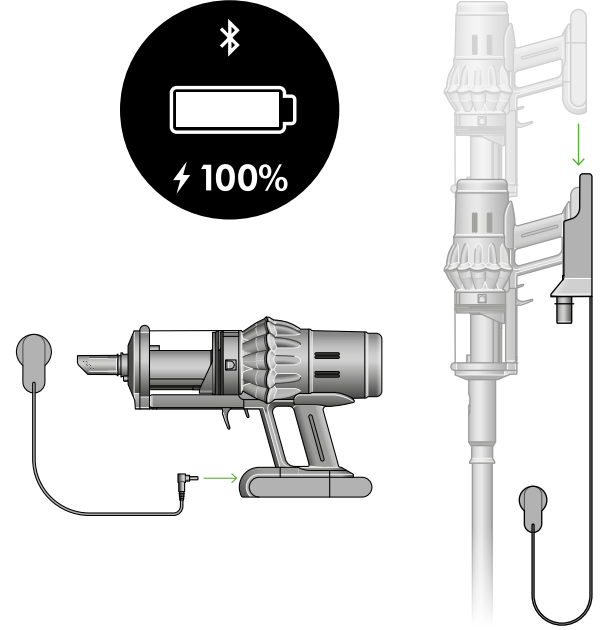
Şarj cihazına doğrudan veya şarj ünitesiyle bağlayın.

Bataryanın her iki yanındaki mavi LED'ler şarj sırasında yanıp sönecektir.

Batarya tamamen şarj olduğunda her iki LED de beş saniye boyunca yanar.

Ekranda %100 yazısı görüldüğünde bataryanız tamamen şarj edilmiştir.

Ortam sıcaklığı 5°C'den (41°F) düşük olduğunda makineniz çalışmaz veya şarj olmaz. Bunun amacı, hem motoru hem de bataryayı korumaktır.



Tak-çıkart bataryanın değiştirilmesi

Yedek bataryanız varsa eşit performans almak için dönüşümlü olarak kullanmanızı öneririz.

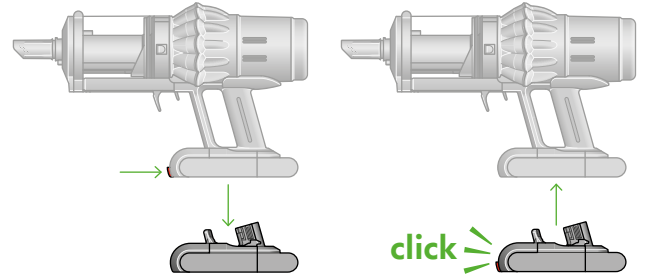
Bataryayı çıkarma

Serbest bırakma düğmesine basın ve bataryayı çıkarın.

Bataryayı şarj edin.

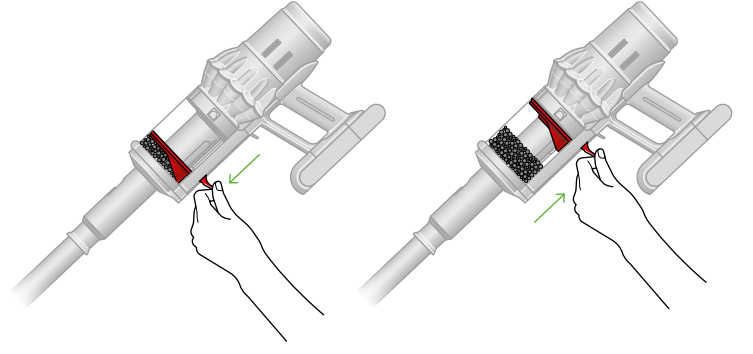
Bataryayı geri takma

Bataryanızı tutma koluyla aynı hizaya getirin, kaydırarak yerine oturana dek sertçe itin.



Toz sıkıştırma

Tozu sıkıştırmak için kırmızı sıkıştırma kolunu aşağı doğru itin ve ardından orijinal konumuna geri getirin. Sıkıştırma sırasında makinenin gücü kesilecektir.

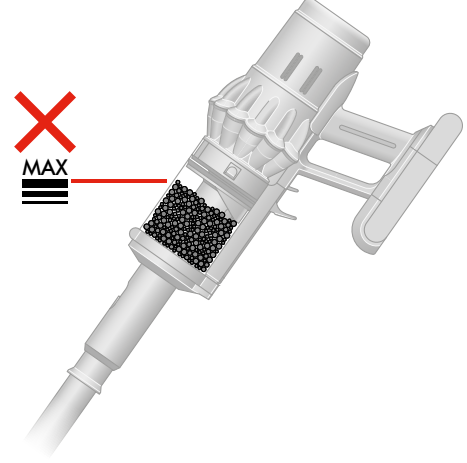


Haznenin boşaltılması

Kir, MAX seviyesine ulaştığında hazneyi boşaltın; aşırı doldurmayın. Kir, MAX seviyesinin üstündeyken makinenizi kullanmanız performansı etkileyebilir ve filtreyi daha sık yıkamanız gerekebilir.

Hazneyi aşırı doldurmak, partikül grafiğinde hatalı ölçümlere neden olabilir.

Boruyu ya da hazneyi çıkarmadan önce makinenizi kapattığınızdan emin olun.



Boruyu çıkarın

Borunun üst kısmındaki kırmızı serbest bırakma düğmesine basın ve boruyu hazneden çekip çıkarın.

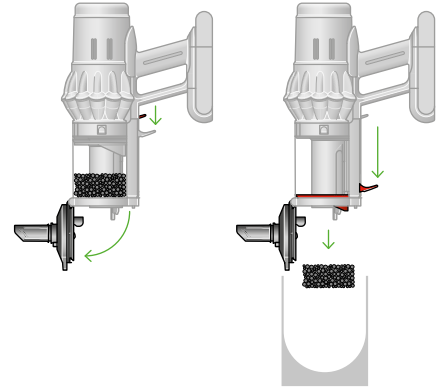
Kiri boşaltın

Önce haznenin içindekileri sıkıştırın, ardından makineyi aşağı bakacak şekilde çöp kutusunun üzerinde tutun.

Hazne tabanını açmak için gri renkli hazne serbest bırakma kolunu itin.

Ardından kırmızı sıkıştırma kolunu sertçe bastırın. Hazne aşağı doğru kayarken haznenin içi temizlenecektir.

Gri renkli hazne serbest bırakma kolu sonuna kadar basılmazsa hazne tabanı açılmaz.

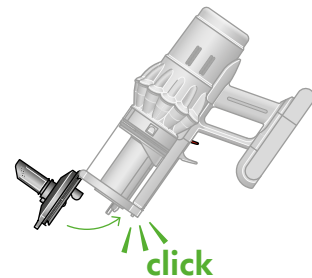


Tozla teması en aza indirin

Hazneyi boşaltırken toz geçirmez bir torbayla sıkıca örtün. Hazne tabanını açmak için gri renkli düğmeye basın. Hazneyi dikkatlice çıkarın ve torbayı sıkıca kapatıp atın.

Hazneyi kapatın

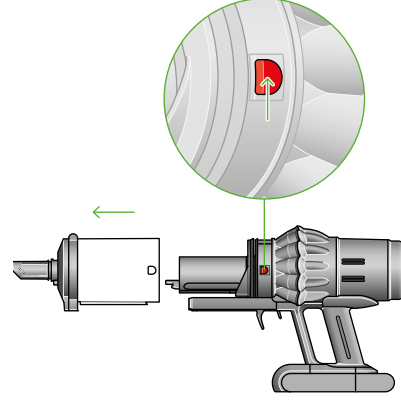
Tabanı, hazne ve tabanı yerlerine oturana kadar yukarı itin.



Haznenin temizlenmesi

Hazneyi çıkarın

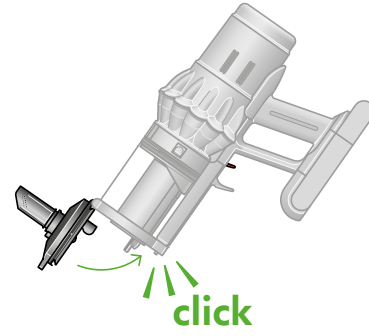
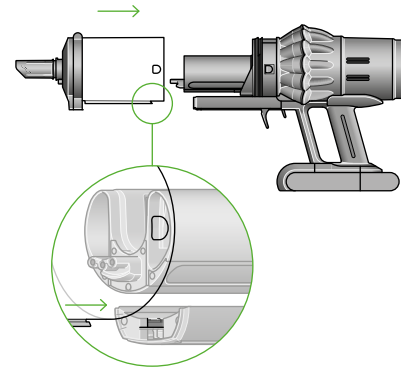
Önce hazne tabanını açın, ardından hazneyi serbest bırakmak için haznenin her iki yanındaki düğmelere basın ve raydan kaydırın.



Hazneyi yerine takın

Hazneyi hazne rayına yerleştirin.

Hazne ve taban yerine oturana kadar tabanı yukarı iterek hazneyi kapatın.



Tıkanıklıkların giderilmesi

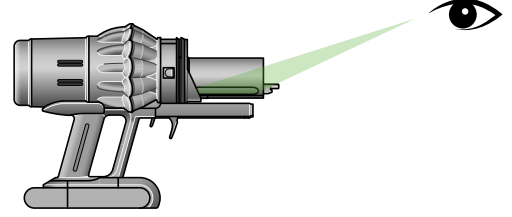
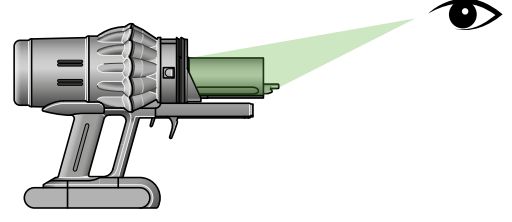
Tıkanıklıkları kontrol etmeden önce makinenizi şarjdan çıkarın. Makinenizi kapattığınızdan emin olun ve keskin nesnelere dikkat edin.

Tıkanıklıkları kontrol etmeden önce makinenizin soğumasını bekleyin.

Tıkanıklık kontrolü yaparken yaralanmaya neden olabileceğinden makinenizi kullanmayın.

Makineniz bir tıkanıklık tespit ederse motor titreyecektir ve tıkanıklık temizlenene kadar makinenizi kullanmanız mümkün olmayacaktır.

Motor titrerken makinenizi kullanmaya çalışırsanız otomatik olarak duracaktır.



Ana gövdeyi kontrol etme

Hazneyi çıkarın ve makinenizin ana gövdesindeki tıkanıklıkları kontrol edin.

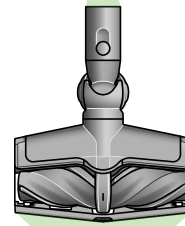
Kullanmadan önce tıkanıklıkların tamamen giderildiğinden ve parçaların yerine takıldığından emin olun.



Boruyu ve temizleme başlığını kontrol edin

Boruda tıkanıklık olup olmadığını kontrol edin.

Temizleme başlığınızda tıkanıklık olup olmadığını kontrol edin ve talimatları izleyerek gerektiğinde konik fırçayı çıkarın.



Makinenizi tekrar monte edin

Kullanmadan önce tüm parçaları güvenli şekilde yerine takın.

Tıkanıklıkların giderilmesi, garanti kapsamında değildir.



Tüm zeminleri algılayan konik temizleme başlığındaki tıkanıklıkların giderilmesi

Tüm zeminleri algılayan konik temizleme başlığının konik fırçası yıkanmaz. En iyi performansı korumak için konik fırçalarınızı düzenli olarak kontrol edin ve tıkanıklıkları temizleyin.

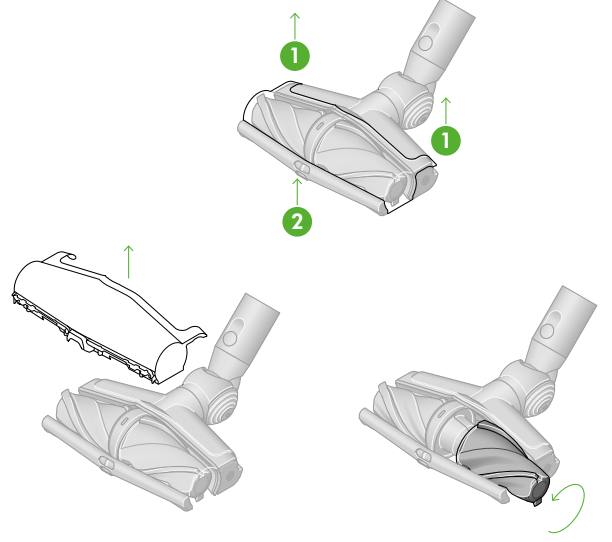
Makinenizi şarjdan çıkardığınızdan ve makinenizin kapalı olduğundan emin olun.

Makinenizin herhangi bir parçasını bulaşık makinesine koymayın; deterjan, cila veya oda spreyi kullanmayın.

Kapağı ve konik fırçaları çıkarın

Kapağı serbest bırakmak için temizleme başlığının arkasında yer alan sol ve sağdaki plastik klipsleri kaldırın.

Konik fırçaların her birini çevirerek çıkarın.

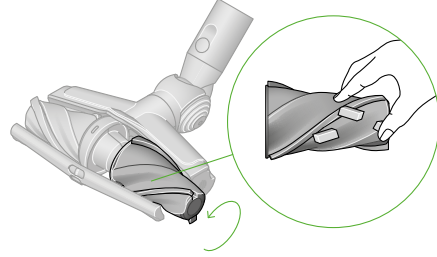


Tıkanıklıkları kontrol edin

Konik fırçadaki kir ve kalıntıları temizleyin.

Temizleme başlığının içini kontrol edin ve toz veya tıkanıklıkları giderin.

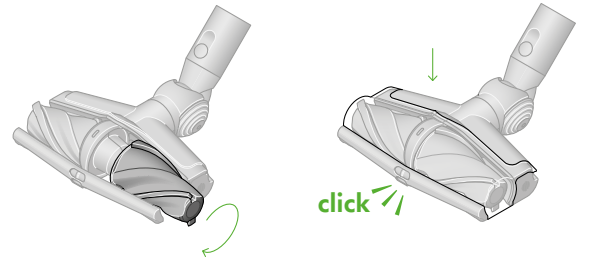
Tüm zeminleri algılayan konik temizleme başlığının konik fırçası yıkanmaz. Tüy bırakmayan nemli bir bezle silin.



Tüm zeminleri algılayan konik temizleme başlığının yeniden monte edilmesi

Her konik fırçayı; üzerindeki plastik bağlantı parçasının rengini, temizleme başlığındaki renk ile eşleştirerek yerine yerleştirin.

Kapağı yavaşça yerine oturtun ve klipsleri yerine takın.



Anti-tangle mini motorhead 2.0'daki tıkanıklıkların giderilmesi

Anti-tangle mini motorhead 2.0'ın konik fırçası yıkanmaz. En iyi performansı korumak için konik fırçanızı düzenli olarak kontrol edin ve tıkanıklıkları giderin.

Makinenizi şarjdan çıkardığınızdan ve makinenizin kapalı olduğundan emin olun.

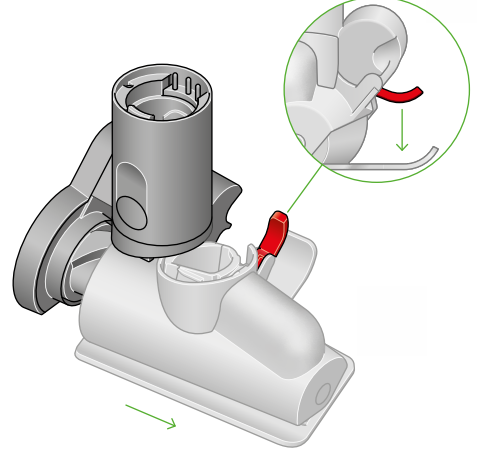
Makinenizin herhangi bir parçasını bulaşık makinesine koymayın; deterjan, cila veya oda spreyi kullanmayın.

Kapağı ve konik fırçaları çıkarın

Anti-tangle mini motorhead 2.0'ı borudan veya makineden çıkarın.

Taban plakasını iterek açın. Başlık kapağını serbest bırakmak için kırmızı kolu aşağı bastırın.

Temizleme başlığının kapağını, başlığın ana gövdesinden çekin.

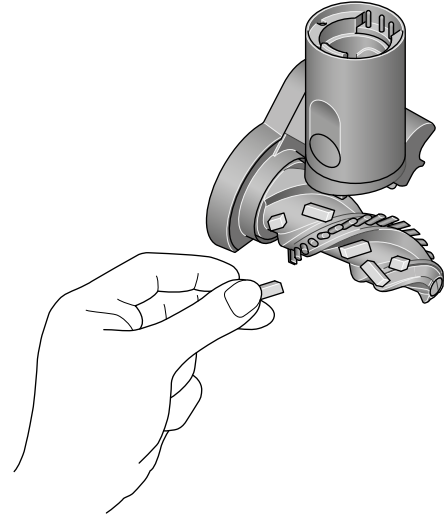


Tıkanıklıkları kontrol edin

Konik fırçayı sertçe çekerek ana gövdeden çıkarın.

Anti-tangle mini motorhead'in üç bölümünü de kontrol edip tıkanıklıkları giderin.

Anti-tangle mini motorhead 2.0 yıkanmaz. Tüy bırakmayan nemli bir bezle silin.

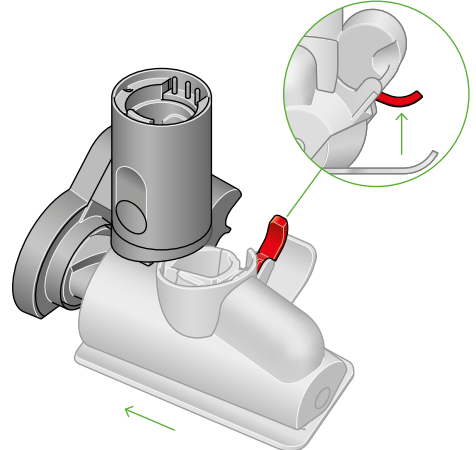


Anti-tangle mini motorhead 2.0'ı yeniden monte edin

Konik fırçanızı geri takın ve yerine oturana dek sertçe bastırın.

Kırmızı kilitleme kolunun açık durumda olduğundan emin olun. Temizleme başlığının kapağını, ana gövdedeki kılavuzla hizalayın. Yerine oturana kadar itin.

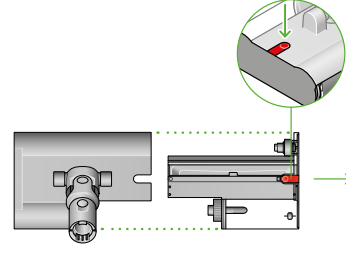
Kırmızı kolu tık diye yerine oturana dek yukarı itin ve taban plakasını yerine oturtun.



Dyson Submarine™ 2.0 ıslak temizleme başlığının kullanımı

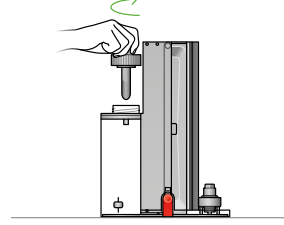
Adım 1

Islak temizleme başlığını kenarlarından tutun, kırmızı hızlı açma düğmesine basın ve çıkarılabilir hazneyi ana temizleme başlığından kaydırarak çıkarın.



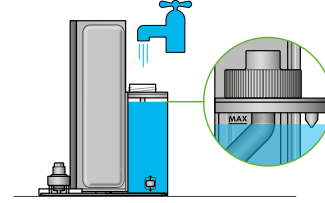
Adım 2

Temiz su haznesinin kapağını çıkarın.



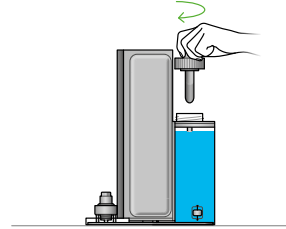
Adım 3

Temiz su haznesini "MAX" çizgisine kadar temiz su ile doldurun.



Adım 4

Temiz su haznesinin üzerindeki kapağı sıkıca takın.



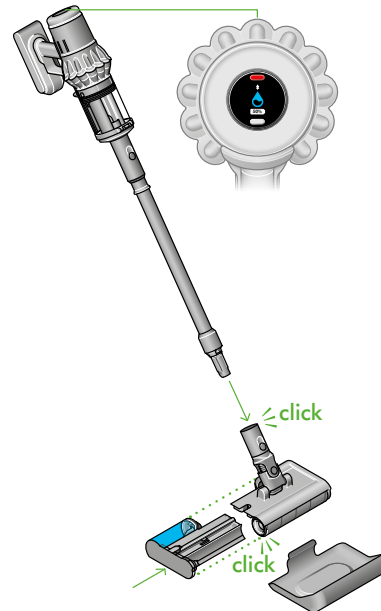
Adım 5

Kirli su haznesini ve temiz su haznesini, tık sesini duyana kadar ana temizleme başlığının içine geri kaydırın. Ana temizleme başlığını süpürgezinin borusuna takın.

Kalan batarya ömrü, LCD ekranda yüzde olarak gösterilecektir.

Su haznesindeki su seviyesi azalana veya batarya bitene kadar ıslak temizlik yapabilirsiniz. Temizliğe devam etmek için kirli su haznesini boşaltın, temiz su haznesini yeniden doldurun.

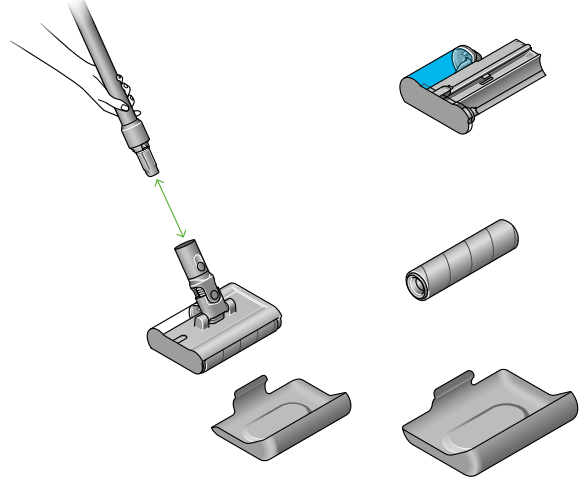
Motorun aşırı ısınmasını önlemek için temiz su haznesi boşaldığında ıslak temizlik yapmayın.



Dyson Submarine™ 2.0 ıslak temizleme başlığınızın temizlenmesi

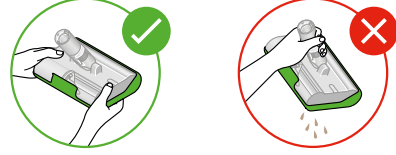
Adım 1

Makinenizi kapatın ve Dyson Submarine™ 2.0 ıslak temizleme başlığını borudan çıkarın. Kirli suyun dökülmesini önlemek için başlığı hemen saklama tablasına yerleştirin.



Adım 2

Islak temizleme fırçasını, saklama tablasıyla aynı seviyede tutun.

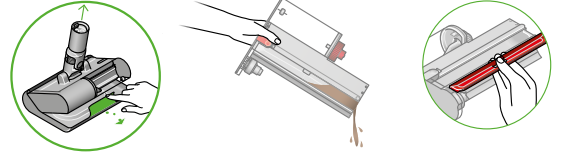


Adım 3

Islak temizleme başlığını lavabonun üzerinde tutun. Saklama tablasından çıkarın.

Islak temizleme başlığını kenarlarından tutun, kırmızı hızlı açma düğmesine basın ve çıkarılabilir hazneyi ana temizleme başlığından kaydırarak çıkarın.

Kirli su haznesini temizlemek için haznedeki kırmızı kapağı çıkarın.

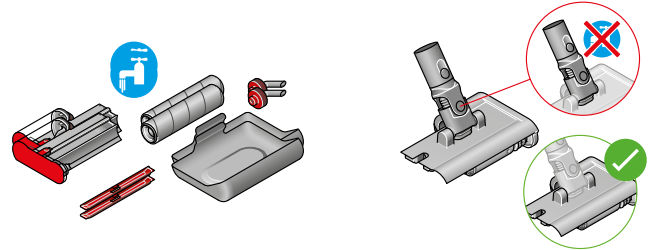


Adım 4

Boru bağlantılarına zarar verebileceği için ıslak temizleme başlığının boynunu su ile temas ettirmeyin.

Submarine™ 2.0 ıslak temizleme başlığını sökün. Islak temizleme başlığının tüm parçaları, üreticisinin önerdiği oranda seyreltilmiş ev tipi antibakteriyel solüsyon ve suyla yıkanabilir.

Temiz su haznesinde kalan suyu boşaltın.

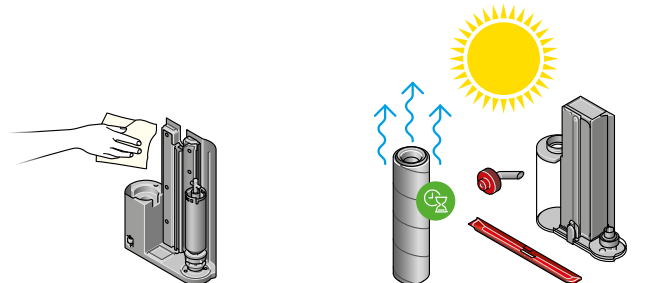


Adım 5

Islak temizleme fırçasını, iyi havalandırılan sıcak bir yerde kurumaya bırakın.

Ana temizleme başlığında, kirli su haznesinde ve temiz su haznesinde bulunan fazla suyu ya da kiri temiz bir bezle silin.

Performansı korumak için ıslak temizleme fırçasını, makineyi kullanım sıklığınıza bağlı olarak, altı ayda bir değiştirmenizi öneririz.

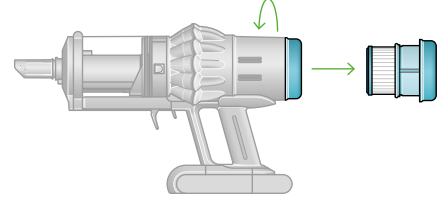


Filtrenizin yıkanması

Emiş gücünü korumak için filtreyi en az ayda bir kez yıkayın.

Önemli: Filtre, makinenize takılmadan önce tamamen kurumuş olmalıdır. Nemli bir filtreyle kullanmak makinenize zarar verebilir.

Makinenizle ilgili daha fazla bilgi ve destek videosu için:
www.dyson.com.tr



Çevirin

Filtreyi saat yönünün tersine doğru çevirerek makineden çıkarın.

Hafifçe vurun

Yıkamadan önce toz ve kalıntıları gidermek için çöp kutusu üstünde filtreye hafifçe vurun.



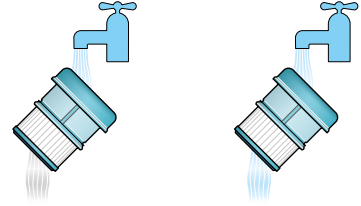
Yıkayın

İlk olarak filtrenin kıvrımlı kağıtlı kısmını, ılık musluk suyunun altında köpük kısmı aşağı bakacak şekilde yıkayın.

Ardından filtrenin köpük kısmını, bu kısım hala aşağı bakacak şekilde yıkayın.

Filtrenizi yanından tutun, kirleri gidermek için filtreyi hafifçe ovuşturarak ılık suyu köpük kısmın üstünden akıtın.

Su berrak akana dek tekrarlayın.



Sallayın ve kurutun

Filtreyi boşaltın ve kalan suyu hızla sallayarak giderin.

Çıkacak su kalmayana kadar filtreyi sallamaya devam edin.

Filtreyi iyi havalandırılan, sıcak bir yerde en az 24 saat kurumaya bırakın.

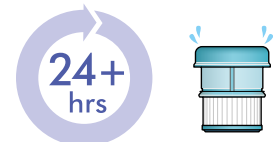
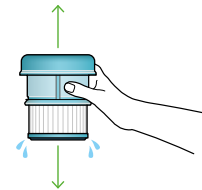
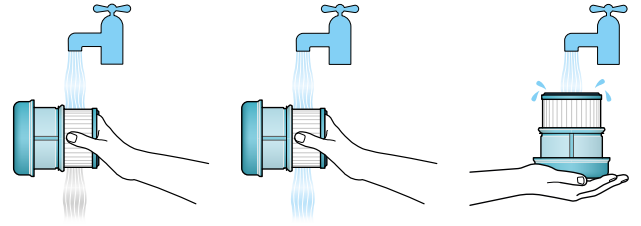
Filtrenizi temizledikten sonra ellerinizi antibakteriyel sabunla iyice yıkayın.

Filtre ünitesinin tamamen kurduğundan emin olun.

Filtre ünitesini ana gövdeye yerleştirin ve yerine oturana kadar saat yönüne doğru çevirin.

Filtreyi bulaşık makinesinde, çamaşır makinesinde, çamaşır kurutma makinesinde, fırında, mikrodalga fırında veya açık ateşin yanında kurutmayın.

Önemli: Filtre, makineye takılmadan önce tamamen kurumuş olmalıdır. Nemli bir filtreyle kullanmak makinenize zarar verebilir.



Tüm zeminleri algılayan konik temizleme başlığının yıkanması

Tüm zeminleri algılayan konik temizleme başlığı, yıkanabilir konik fırçalara sahiptir. En iyi performansı korumak için konik fırçalarınızı düzenli olarak kontrol edin ve yıkayın.

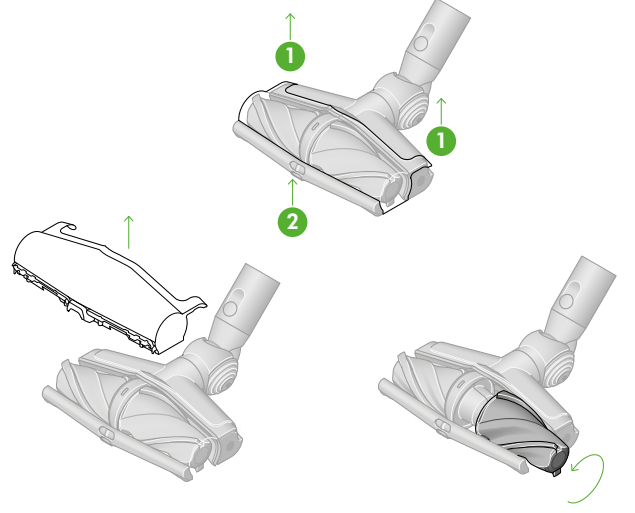
Makinenizi şarjdan çıkardığınızdan ve makinenizin kapalı olduğundan emin olun.

Makinenizin herhangi bir parçasını bulaşık makinesine koymayın; deterjan, cila veya oda spreyi kullanmayın.

Kapağı ve konik fırçaları çıkarın

Kapağı serbest bırakmak için temizleme başlığının arkasında yer alan sol ve sağdaki plastik klipsleri kaldırın.

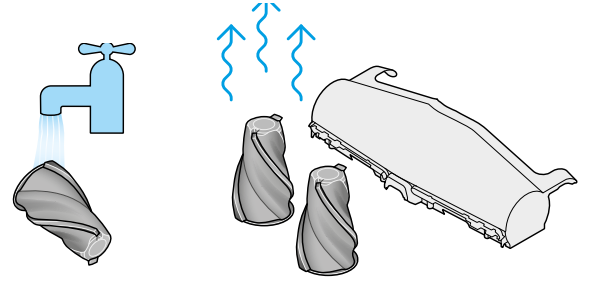
Konik fırçaların her birini çevirerek çıkarın.



Konik fırçayı yıkayın ve kurutun

Konik fırçaları akan suyun altında tutun ve nazikçe ovarak tüyleri veya kirleri giderin.

Konik fırçaları gösterildiği gibi dik yerleştirin. En az 24 saat tamamen kurumaya bırakın.

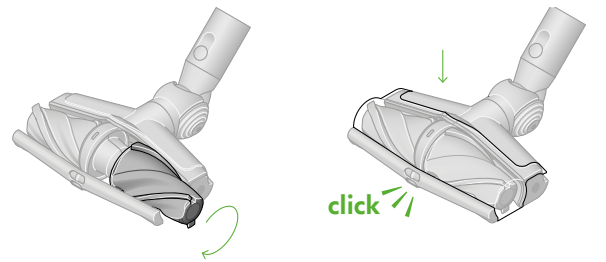


Konik fırçaları yerine takın

Yerine takmadan önce konik fırçaların tamamen kurduğundan emin olun.

Her konik fırçayı; üzerindeki plastik bağlantı parçasının rengini, temizleme başlığındaki renk ile eşleştirerek yerine yerleştirin.

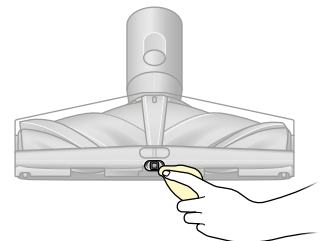
Kapağı yavaşça yerine oturtun.



Optik lensin temizlenmesi

En iyi performansı korumak için lensi temiz tutun. Lensi yalnızca temizleme başlığı makinenize takılı değilken temizleyin.

Lensi silmek için yumuşak, kuru, tüy bırakmayan bir bez kullanın.



Başlıkların temizlenmesi

Makinenizin herhangi bir parçasını bulaşık makinesine koymayın; deterjan, cila veya oda spreyi kullanmayın.

Bağlantı ucuna dokunmadan tüy bırakmayan nemli bir bezle silin.

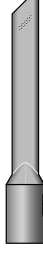
Kullanmadan önce başlıklarınızın tamamen kurduğundan emin olun.



Anti-tangle mini motorhead 2.0
Geliştirilmiş ön kenar temizliği sayesinde uzun saçları bile toplar. İlave dokuma şeritler ile yumuşak mobilyalarda takılmaları azaltır.



Kombinasyon başlığı
Evinizde veya arabanızda kullanabileceğiniz ikisi bir arada fırça ve geniş ağızlı başlık; farklı temizlik ve toz alma işleri arasında kolayca geçiş yapmanızı sağlar.



Aralık temizleme başlığı
İnce kenarların, dar alanların ve ulaşılması zor köşelerin kusursuzca temizlenmesi için tasarlandı.



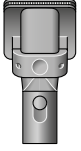
Yüzey çizmeyen toz alma fırçası
Hassas yüzeyleri nazikçe temizler. Yüzey çizmeyen toz alma fırçası, hassas yüzeylerin temizliği için yumuşak fırça kıllarıyla tasarlanan bir başlığa sahiptir.



İnatçı kir fırçası
Sert naylon kıllar; kalın halılara, en çok kullanılan alanlara ve araba döşemelerine gömülmüş kirleri söküp çıkarır.



Esnek hortum başlık
Entegre bir başlıkla evinizin ve arabanızın yüksek veya alçak noktalarının temizliği için 75 cm'ye kadar esnek erişim sağlar.



Evcil hayvan bakım başlığı
Bakım sırasında tüyleri toplar, böylece tüylerin düşüp evin etrafına yayılmasını önler. Açılı fırça kılları, anında kendi kendini temizler.



Kıvrılabilen aralık temizleme başlığı 2.0
Kıvrılabilen aralık temizleme başlığı, dar aralıkları ve ulaşılması zor yerleri temizlemek için 22°, uzun ve ince bir tasarıma sahiptir. Yumuşak toz alma fırçası ve kıvrılabilen aralık temizleme başlığının tüm avantajlarını bir arada sunar.



Mobilya altı adaptörü
Daha hızlı temizlik için yeni entegre başlık. 90°'ye kadar ayarlanabilen borusuyla mobilya altlarını temizlemek için tasarlandı.



Döşeme başlığı 2.0
Yatak ve döşemelerden daha fazla tozu, saçları, tüyleri, alerjenleri ve toz akarlarını temizlemek için yeniden tasarlandı.